

SCHEMA TECNICA

Asta compact rialza

Ferramenta Livenza srl
Viale Lino Zanussi, 21
33070 Maron di Brugnera PN
Tel. +39 0434 616211
Fax +39 0434 616218
www.ferramentallivenza.it
info@ferramentallivenza.it

ASTA COMPACT

Asta di nuova generazione e dal design esclusivo. Alta qualità: ogni asta viene singolarmente controllata e marchiata.
Disponibile in quattro diverse lunghezze: L. 164, L. 244, L. 355 e L. 480.
Ampia gamma di forze in relazione alle dimensioni e al peso dell'anta.

Disponibile in due versioni:

- Soft stop: l'anta viene spinta in modo graduale e continuo fino alla sua massima apertura.

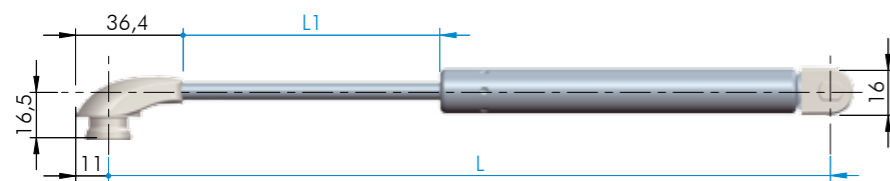
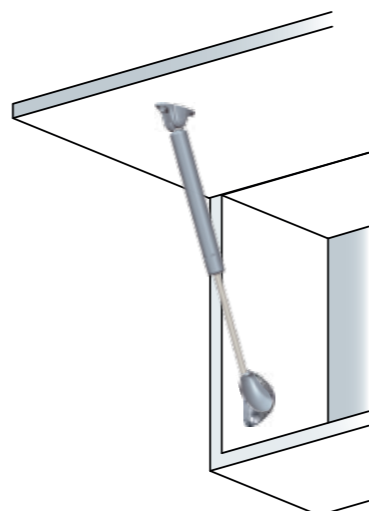
- Frizionata: l'anta può essere fermata in fase di apertura e di chiusura nella posizione desiderata.

Montaggio rapido grazie al sistema a scatto del supporto per fianco ed all'innesto rapido del supporto per anta.
Forza di chiusura delle ante regolabile ruotando il supporto per fianco.
Dotata di un inserto in plastica personalizzabile.

Progettata per l'utilizzo in linee di foratura standard automatizzate.
Particolari realizzati in zama nichelata, acciaio e materiale tecnoplastico.

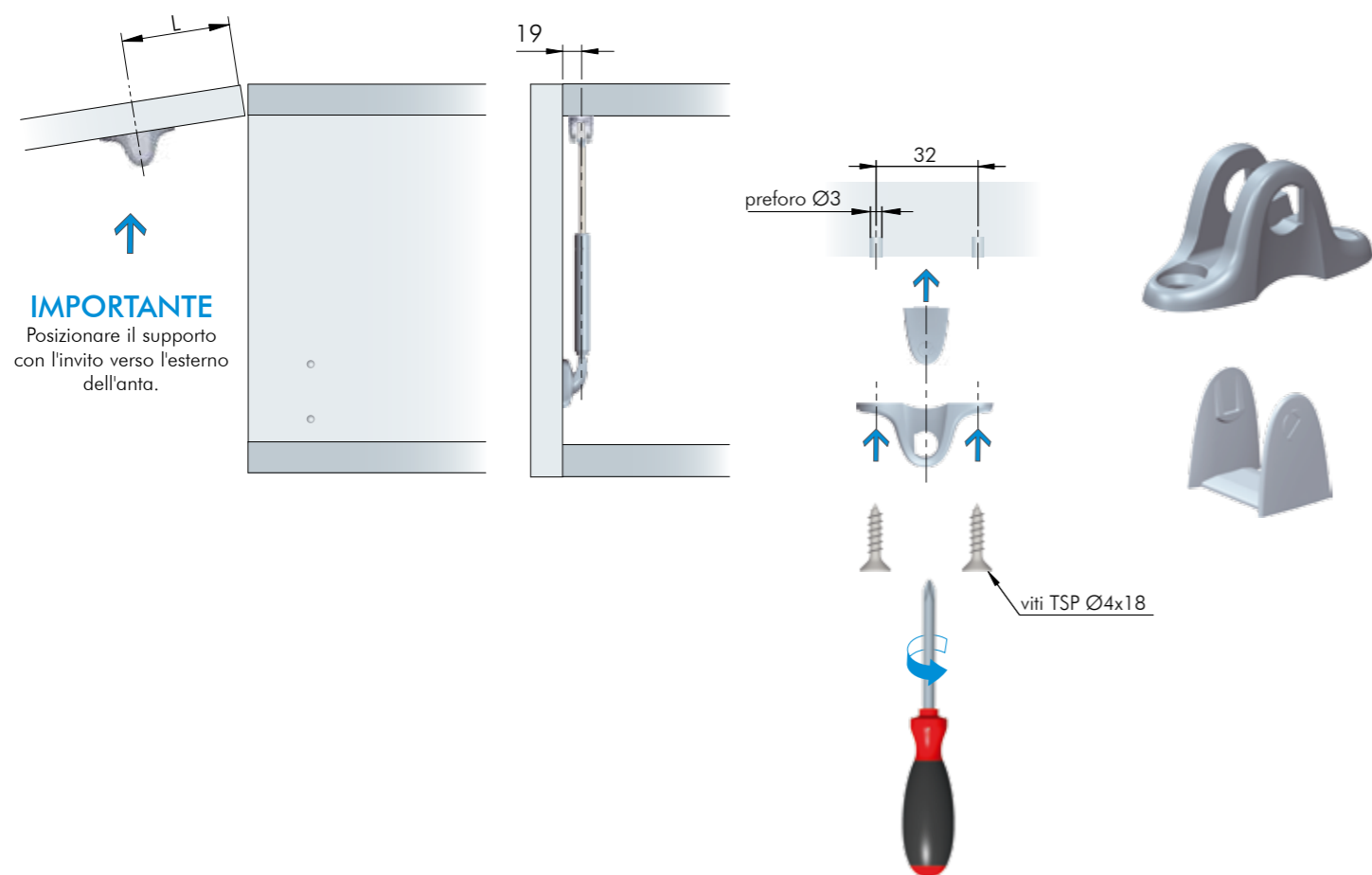
Soddisfa la Normativa UNI 8607/05 LIVELLO 5.

MODELLO REGISTRATO



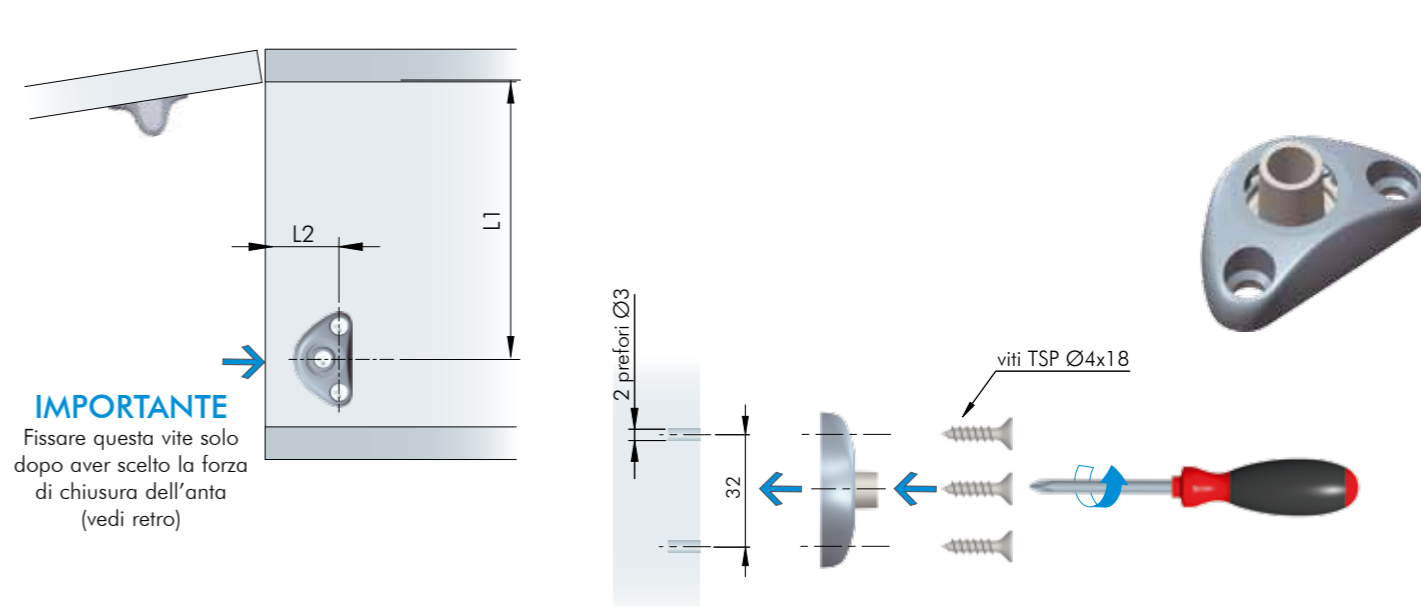
L	L1
164	49,5
244	89,5
355	146,5
480	207

APPLICAZIONE SUPPORTO PER ANTA



ASTA COMPACT

APPLICAZIONE SUPPORTO PER FIANCO



VERSIONE CON FRIZIONE

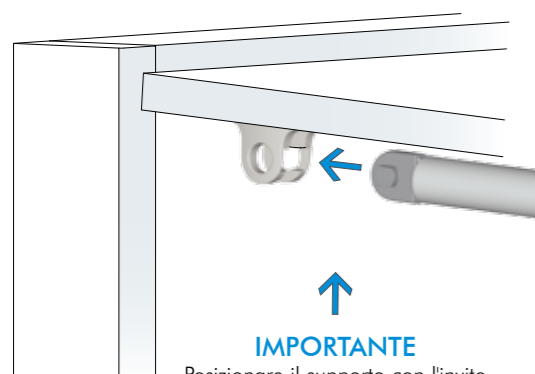
L	Larg. anta (mm)	Altezz. anta (mm)	450		600		900		1200		1500		1800	
			Peso (Kg)	Aste(N)	Peso (Kg)	Aste(N)	Peso (Kg)	Aste(N)	Peso (Kg)	Aste(N)	Peso (Kg)	Aste(N)	Peso (Kg)	Aste(N)
164	230 - 250	230 - 250	1,2÷1,3	1x45	1,6÷1,8	1x45	2,4÷2,6	2x45	3,2÷3,5	2x45				
164	251 - 300	251 - 300	1,3÷1,6	1x45	1,8÷2,1	2x45	2,6÷3,2	2x45	3,5÷4,2	2x60				
244	301 - 350	301 - 350	1,6÷1,8	1x45	2,1÷2,5	1x60	3,2÷3,7	1x90	4,2÷4,9	2x45	5,3÷6,1	2x60		
244	351 - 400	351 - 400	1,8÷2,1	1x45	2,5÷2,8	1x60	3,7÷4,2	2x45	4,9÷5,6	2x60	6,1÷7,0	2x90		
355	401 - 450	401 - 450	2,1÷2,4	1x60	2,8÷3,2	2x45	4,2÷4,7	2x45	5,6÷6,3	2x60	7,0÷7,9	2x60	8,4÷9,5	2x90
355	451 - 500	451 - 500	2,4÷2,6	1x60	3,2÷3,5	2x45	4,7÷5,3	2x45	6,3÷7,0	2x60	7,9÷8,8	2x90	9,5÷10,5	2x90
355	501 - 520	501 - 520	2,6÷2,9	1x60	3,5÷3,9	2x45	5,3÷5,8	2x60	7,0÷7,7	2x90	8,8÷9,7	2x90	10,5÷11,6	2x120
480	521 - 550	521 - 550	2,6÷2,9	1x45	3,5÷3,9	1x60	5,3÷5,8	1x60	7,0÷7,7	2x45	8,8÷9,7	2x60	10,5÷11,6	2x60
480	551 - 600	551 - 600	2,9÷3,2	1x45	3,9÷4,2	1x60	5,8÷6,3	1x90	7,7÷8,4	2x60	9,7÷10,5	2x60	11,6÷12,6	2x90
480	601 - 650	601 - 650	3,2÷3,4	1x45	4,2÷4,6	1x60	6,3÷6,8	1x90	8,4÷9,1	2x60	10,5÷11,4	2x90	12,6÷13,7	2x90
480	651 - 700	651 - 700	3,4÷3,7	1x60	4,6÷4,9	1x90	6,8÷7,4	2x45	9,1÷9,8	2x90	11,4÷12,3	2x120	13,7÷14,7	2x120

VERSIONE SOFT-STOP

L	Larg. anta (mm)	Altezz. anta (mm)	450		600		900		1200		1500		1800	
			Peso (Kg)	Aste(N)	Peso (Kg)	Aste(N)	Peso (Kg)	Aste(N)	Peso (Kg)	Aste(N)	Peso (Kg)	Aste(N)	Peso (Kg)	Aste(N)
164	230 - 250	230 - 250	1,2÷1,3	1x50	1,6÷1,8	1x80	2,4÷2,6	2x50	3,2÷3,5	2x80				
164	251 - 300	251 - 300	1,3÷1,6	1x80	1,8÷2,1	2x50	2,6÷3,2	2x80	3,5÷4,2	2x80				
244	301 - 350	301 - 350	1,6÷1,8	1x80	2,1÷2,5	1x80	3,2÷3,7	2x80	4,2÷4,9	2x80	5,3÷6,1	2x60		
244	351 - 400	351 - 400	1,8÷2,1	1x80	2,5÷2,8	1x50	3,7÷4,2	2x80	4,9÷5,6	2x100	6,1÷7,0	2x90		
355	401 - 450	401 - 450	2,1÷2,4	1x80	2,8÷3,2	2x50	4,2÷4,7	2x50	5,6÷6,3	2x80	7,0÷7,9	2x80	8,4÷9,5	2x100
355	451 - 500	451 - 500	2,4÷2,6	1x80	3,2÷3,5	2x50	4,7÷5,3	2x80	6,3÷7,0	2x80	7,9÷8,8	2x100	9,5÷10,5	2x120
355	501 - 520	501 - 520	2,6÷2,9	1x80	3,5÷3,9	2x50	5,3÷5,8	2x80	7,0÷7,7	2x100	8,8÷9,7	2x120		
480	521 - 550	521 - 550	2,6÷2,9	1x80	3,5÷3,9	2x50	5,3÷5,8	2x80	7,0÷7,7	2x80	8,8÷9,7	2x100	10,5÷11,6	2x100
480	551 - 600	551 - 600	2,9÷3,2	1x80	3,9÷4,2	2x50	5,8÷6,3	2x80	7,7÷8,4	2x80	9,7÷10,5	2x100	11,6÷12,6	2x100
480	601 - 650	601 - 650	3,2÷3,4	1x80	4,2÷4,6	2x50	6,3÷6,8	2x100	8,4÷9,1	2x100	10,5÷11,4	2x120	12,6÷13,7	2x120
480	651 - 700	651 - 700	3,4÷3,7	1x100	4,6÷4,9	2x80	6,8÷7,4	2x100	9,1÷9,8	2x100	11,4÷12,3	2x120		
480	651 - 700	651 - 700	3,7÷3,8	1x100	4,6÷4,9	2x80			9,1÷9,8	2x120	11,4÷12,3			

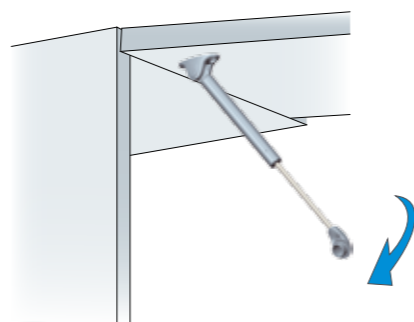
ASTA COMPACT

Installazione asta su supporto per anta

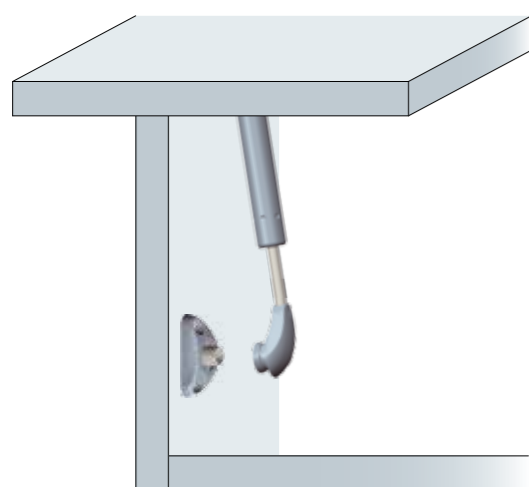


IMPORTANTE

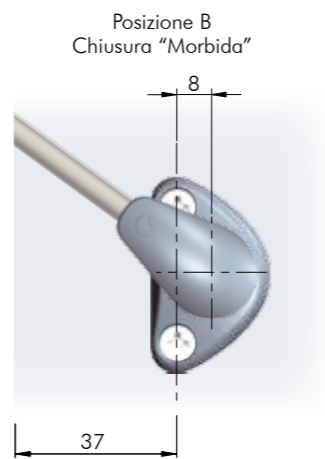
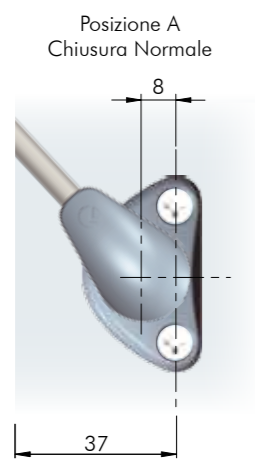
Posizionare il supporto con l'invito verso l'esterno dell'anta.



Installazione asta su supporto per fianco

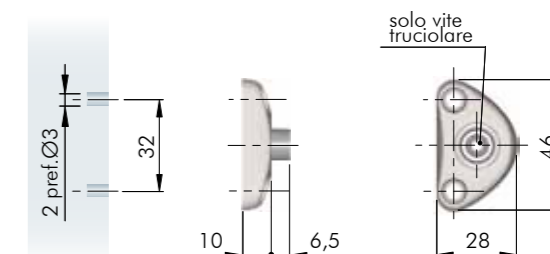
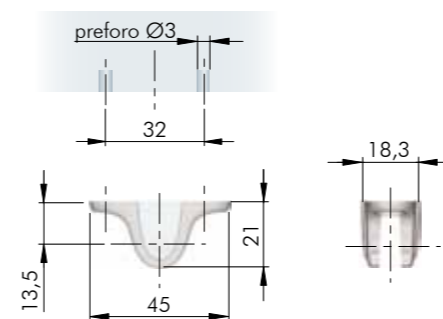


Regolazione della forza di chiusura dell'anta

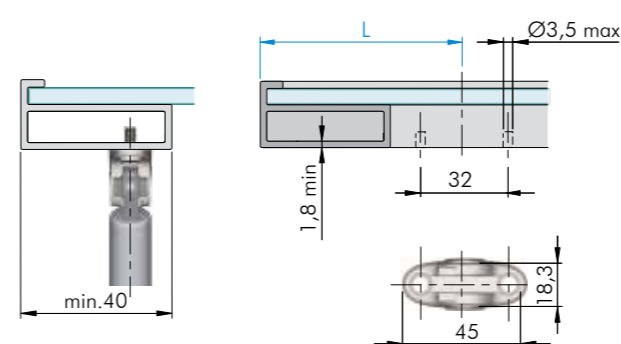


ASTA COMPACT

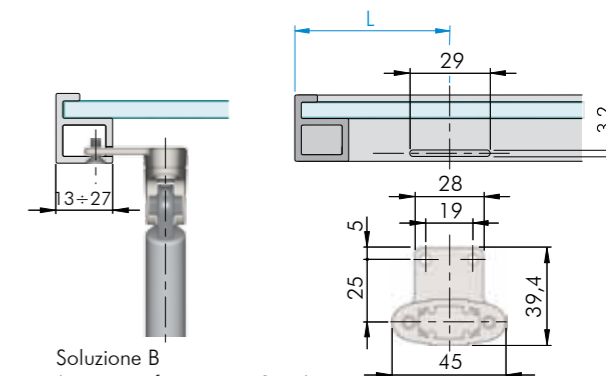
ATTACCHI COMPACT PER LEGNO



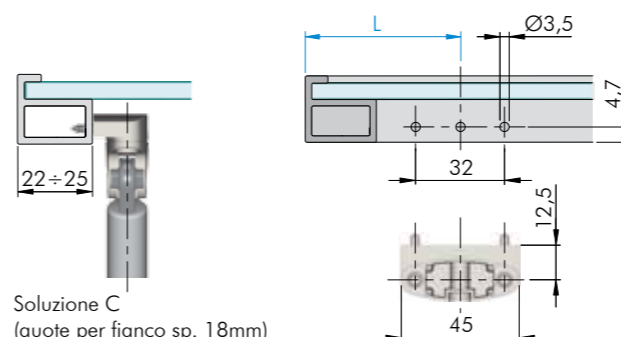
ATTACCHI COMPACT PER ANTE IN ALLUMINIO



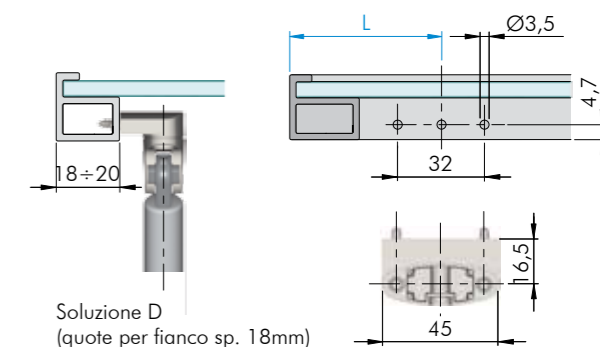
Soluzione A
(quote per fianco sp. 18mm)



Soluzione B
(quote per fianco sp. 18mm)

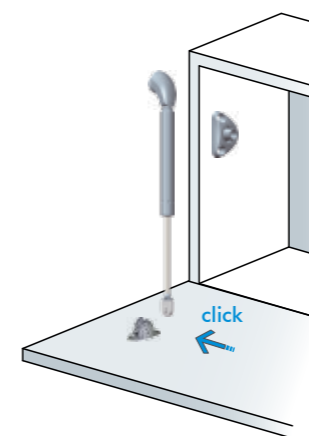


Soluzione C
(quote per fianco sp. 18mm)



Soluzione D
(quote per fianco sp. 18mm)

ANTE IN LEGNO



ANTE IN ALLUMINIO

