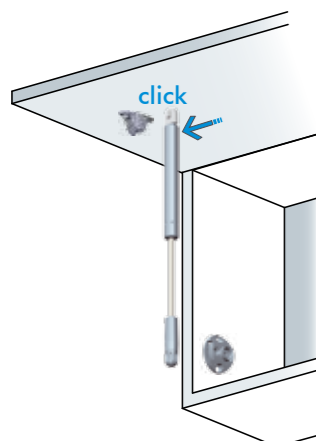


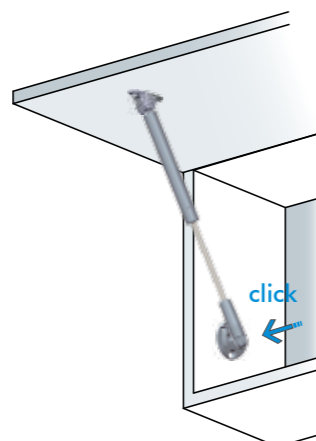
ASTA KRABY

ANTE IN LEGNO

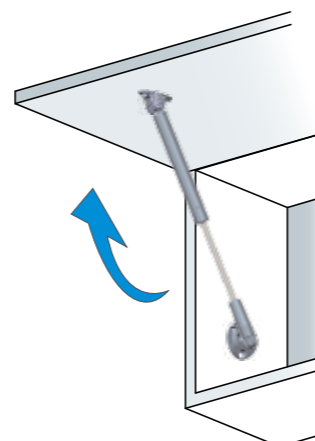
INNESTO ANTA



INNESTO FIANCO

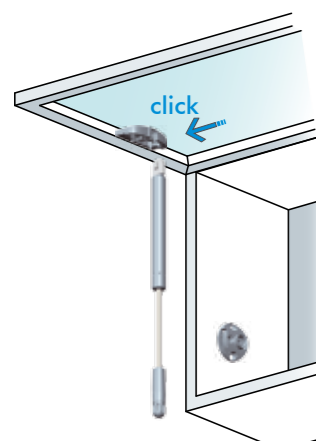


APERTURA RALLENTATA

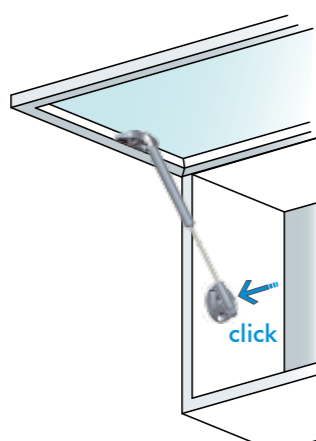


ANTA CON TELAIO IN ALLUMINIO

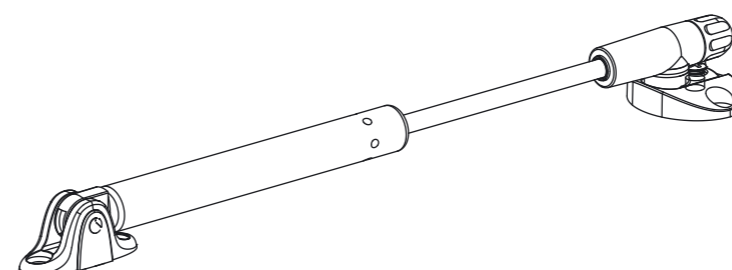
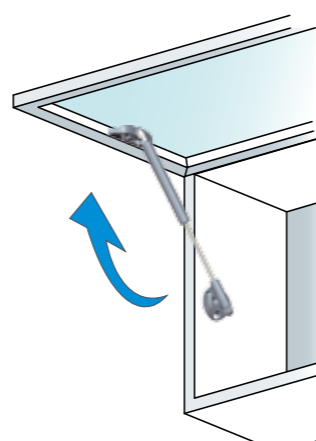
INNESTO ANTA



INNESTO FIANCO



APERTURA RALLENTATA



ASTA kraby rialza

SCHEMA TECNICA

Ferramenta Livenza srl
Viale Lino Zanussi, 21
33070 Maron di Brugnera PN
Tel. +39 0434 616211
Fax +39 0434 616218
www.ferramentalivenza.it
info@ferramentalivenza.it



Codice XXXXXX.X del 05/05/2016
Modifiche tecniche senza obbligo di preavviso

ASTA KRABY

Asta di nuova generazione e dal design originale. Alta qualità: ogni asta viene singolarmente controllata e marchiata.

Disponibile in quattro diverse lunghezze: L. 164, L. 244, L. 355 e L. 480.
Ampia gamma di forze in relazione alle dimensioni e al peso dell'anta.

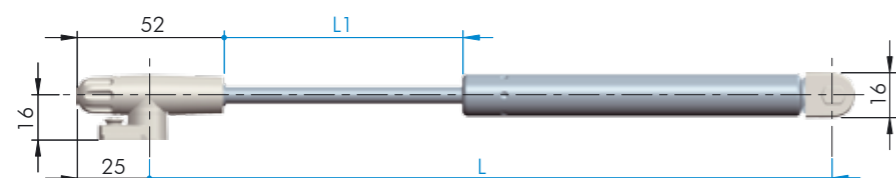
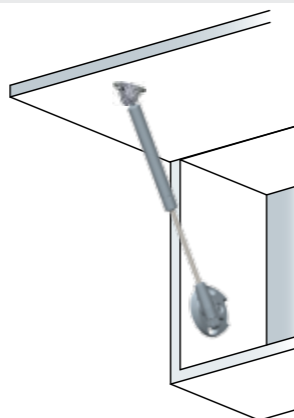
Disponibile in due versioni:
- Soft stop: l'anta viene spinta in modo graduale e continuo fino alla sua massima apertura.
- Frizionata: l'anta può essere fermata in fase di apertura e di chiusura nella posizione desiderata.

Indicata per ante di grandi dimensioni in legno o in alluminio grazie alla vasta gamma di adattatori disponibili. Unica per la possibilità di regolazione della forza di chiusura e dell'allineamento delle ante adiacenti.

Facile installazione. Progettata per l'utilizzo in linee di foratura standard automatizzate. Particolari realizzati in zama nichelata, acciaio e materiale tecnoplastico.

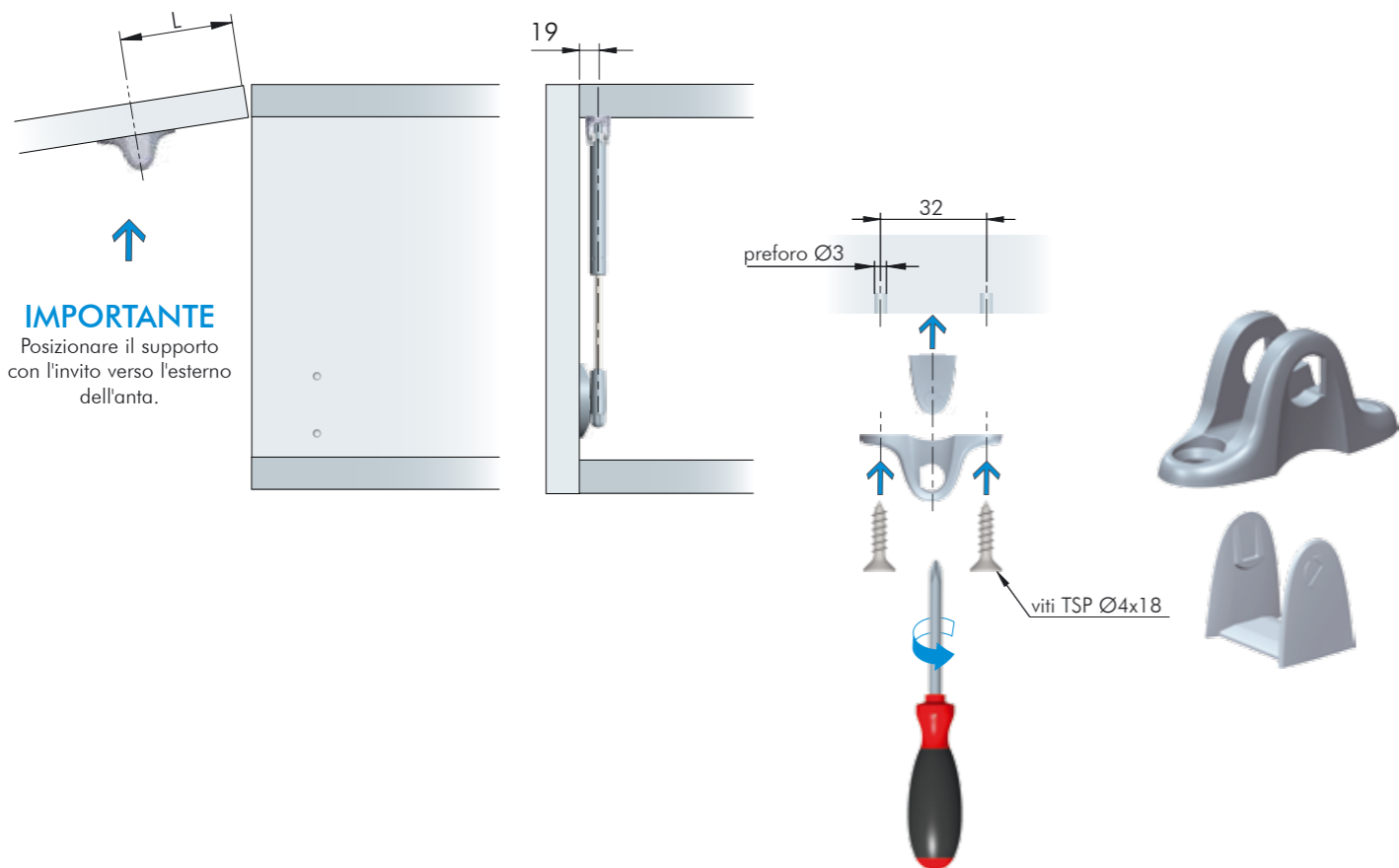
Soddisfa la Normativa UNI 8607/05 LIVELLO 5.

MODELLO REGISTRATO



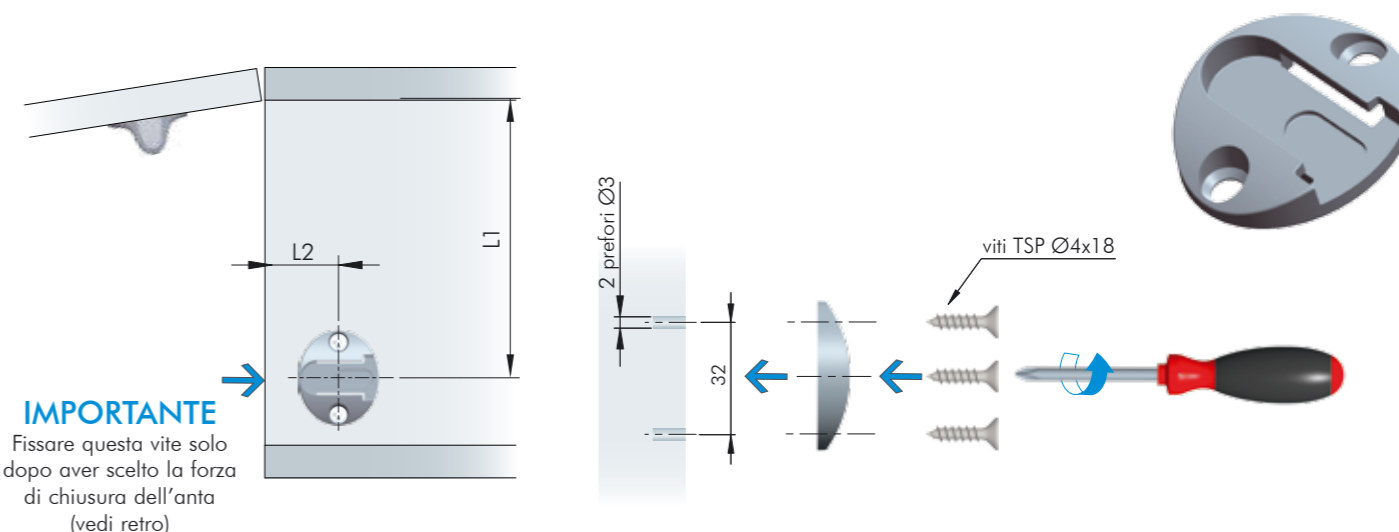
L	L1
164	49,5
244	89,5
355	146,5
480	207

Applicazione supporto per anta



ASTA KRABY

Applicazione supporto per fianco



Versione con frizione

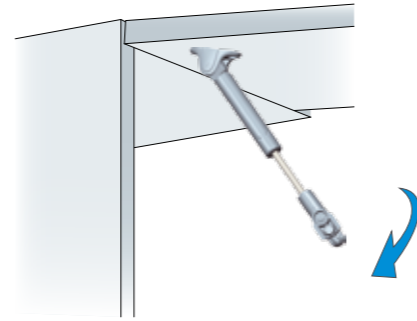
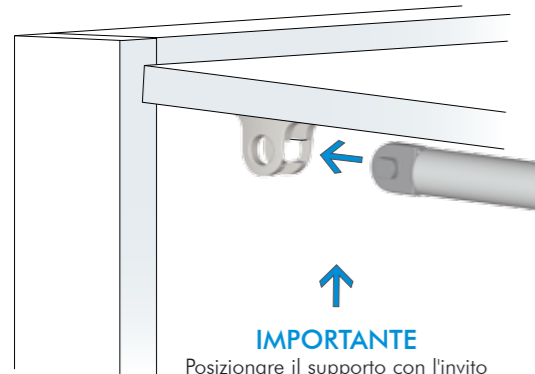
L	Larg. anta (mm)	450		600		900		1200		1500		1800	
		Altez. anta (mm)	Peso (Kg)	Aste(N)	Peso (Kg)	Aste(N)	Peso (Kg)	Aste(N)	Peso (Kg)	Aste(N)	Peso (Kg)	Aste(N)	
164	230 - 250	1,2÷1,3	1x45	1,6÷1,8	1x45	2,4÷2,6	2x45	3,2÷3,5	2x45				
164	251 - 300	1,3÷1,6	1x45	1,8÷2,1	2x45	2,6÷3,2	2x45	3,5÷4,2	2x60				
244	301 - 350	1,6÷1,8	1x45	2,1÷2,5	1x60	3,2÷3,7	1x90	4,2÷4,9	2x45	5,3÷6,1	2x60		
244	351 - 400	1,8÷2,1	1x45	2,5÷2,8	1x60	3,7÷4,2	2x45	4,9÷5,6	2x60	6,1÷7,0	2x90		
355	401 - 450	2,1÷2,4	1x60	2,8÷3,2	2x45	4,2÷4,7	2x45	5,6÷6,3	2x60	7,0÷7,9	2x60	8,4÷9,5	2x90
355	451 - 500	2,4÷2,6	1x60	3,2÷3,5	2x45	4,7÷5,3	2x45	6,3÷7,0	2x60	7,9÷8,8	2x90	9,5÷10,5	2x90
355	501 - 520	2,6÷2,9	1x60	3,5÷3,9	2x45	5,3÷5,8	2x60	7,0÷7,7	2x90	8,8÷9,7	2x90	10,5÷11,6	2x120
480	521 - 550	2,6÷2,9	1x45	3,5÷3,9	1x60	5,3÷5,8	1x60	7,0÷7,7	2x45	8,8÷9,7	2x60	10,5÷11,6	2x60
480	551 - 600	2,9÷3,2	1x45	3,9÷4,2	1x60	5,8÷6,3	1x90	7,7÷8,4	2x60	9,7÷10,5	2x60	11,6÷12,6	2x90
480	601 - 650	3,2÷3,4	1x45	4,2÷4,6	1x60	6,3÷6,8	1x90	8,4÷9,1	2x60	10,5÷11,4	2x90	12,6÷13,7	2x90
480	651 - 700	3,4÷3,7	1x60	4,6÷4,9	1x90	6,8÷7,4	2x45	9,1÷9,8	2x90	11,4÷12,3	2x120	13,7÷14,7	2x120

Versione Soft-Stop

L	Larg. anta (mm)	450		600		900		1200		1500		1800	
		Altez. anta (mm)	Peso (Kg)	Aste(N)	Peso (Kg)	Aste(N)	Peso (Kg)	Aste(N)	Peso (Kg)	Aste(N)	Peso (Kg)	Aste(N)	
164	230 - 250	1,2÷1,3	1x50	1,6÷1,8	1x80	2,4÷2,6	2x50	3,2÷3,5	2x80				
164	251 - 300	1,3÷1,6	1x80	1,8÷2,1	2x50	2,6÷3,2	2x80	3,5÷4,2	2x80				
244	301 - 350	1,6÷1,8	1x80	2,1÷2,5	1x80	3,2÷3,7	2x80	4,2÷4,9	2x80	5,3÷6,1	2x60		
244	351 - 400	1,8÷2,1	1x80	2,5÷2,8	1x50	3,7÷4,2	2x80	4,9÷5,6	2x100	6,1÷7,0	2x90		
355	401 - 450	2,1÷2,4	1x80	2,8÷3,2	2x50	4,2÷4,7	2x50	5,6÷6,3	2x80	7,0÷7,9	2x80	8,4÷9,5	2x100
355	451 - 500	2,4÷2,6	1x80	3,2÷3,5	2x50	4,7÷5,3	2x80	6,3÷7,0	2x80	7,9÷8,8	2x100	9,5÷10,5	2x120
355	501 - 520	2,6÷2,9	1x80	3,5÷3,9	2x50	5,3÷5,8	2x80	7,0÷7,7	2x100	8,8÷9,7	2x120		
480	521 - 550	2,6÷2,9	1x80	3,5÷3,9	2x50	5,3÷5,8	2x80	7,0÷7,7	2x80	8,8÷9,7	2x100	10,5÷11,6	2x100
480	551 - 600	2,9÷3,2	1x80	3,9÷4,2	2x50	5,8÷6,3	2x80	7,7÷8,4	2x80	9,7÷10,5	2x100	11,6÷12,6	2x100
480	601 - 650	3,2÷3,4	1x80	4,2÷4,6	2x50	6,3÷6,8	2x100	8,4÷9,1	2x100	10,5÷11,4	2x120	12,6÷13,7	2x120
480	651 - 700	3,4÷3,7	1x100	4,6÷4,9	2x80	6,8÷7,4	2x100	9,1÷9,8	2x100	11,4÷12,3	2x120		
480	651 - 700	3,7÷3,8	1x100	4,6÷4,9	2x80			9,1÷9,8	2x120	11,4÷12,3			

ASTA KRABY

Installazione asta su supporto per anta

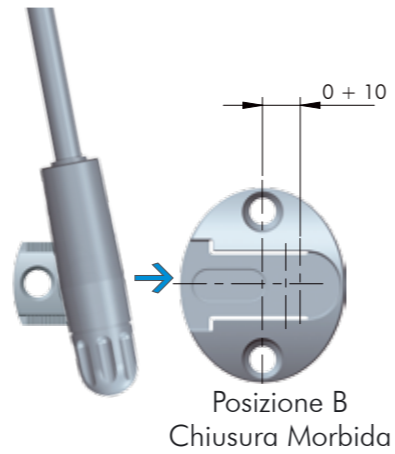
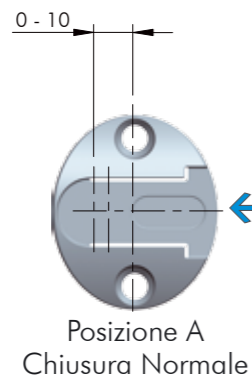
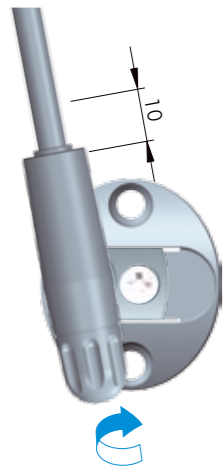


IMPORTANTE

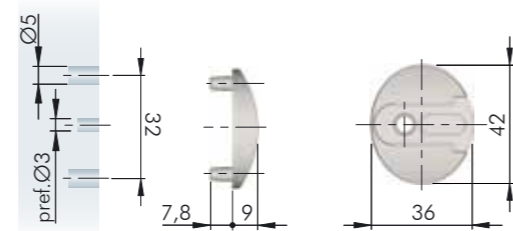
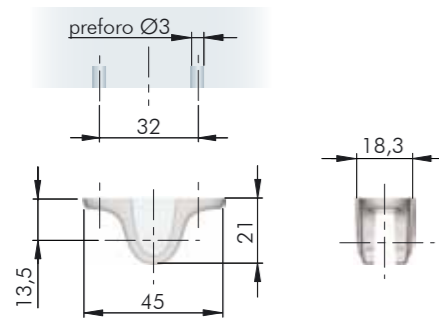
Posizionare il supporto con l'invito verso l'esterno dell'anta.

Regolazione per allineare ante adiacenti.

Regolazione della forza di chiusura dell'asta.

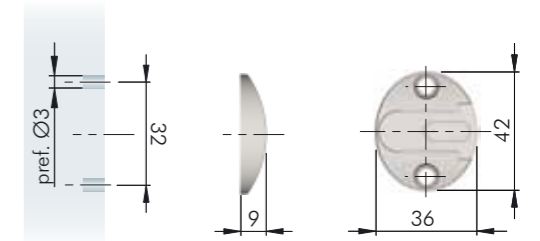
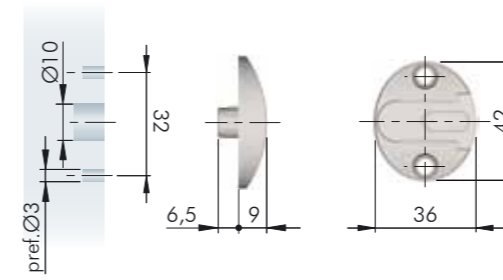


ATTACCHI KRABY PER LEGNO



ASTA KRABY

ATTACCHI KRABY PER LEGNO



ATTACCHI KRABY PER ANTE IN ALLUMINIO

