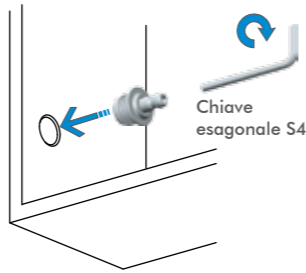
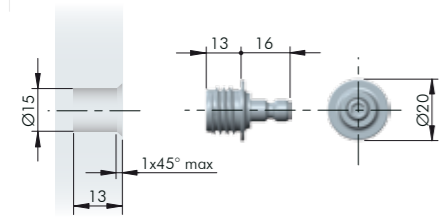


K 12 SYSTEM lift

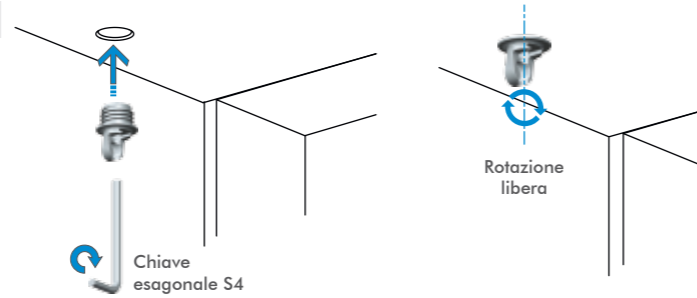
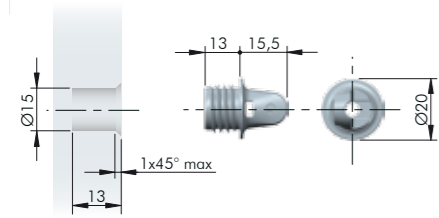


ATTACCHI Ø15

ATTACCO FIANCO Ø15

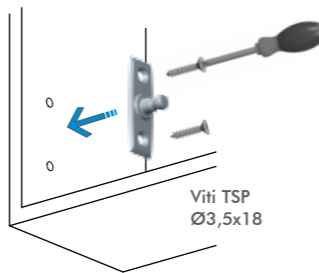
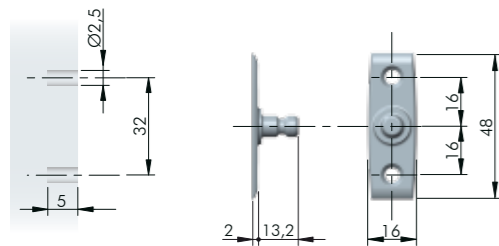


ATTACCO ANTA Ø15

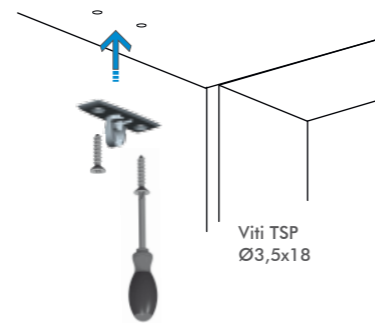
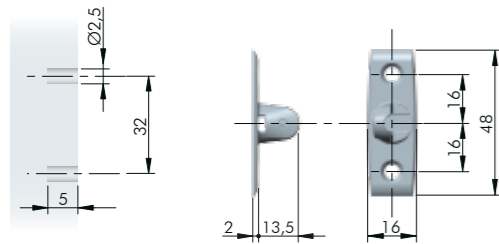


ATTACCHI FISSAGGIO VITE

ATTACCO FIANCO INT. 32

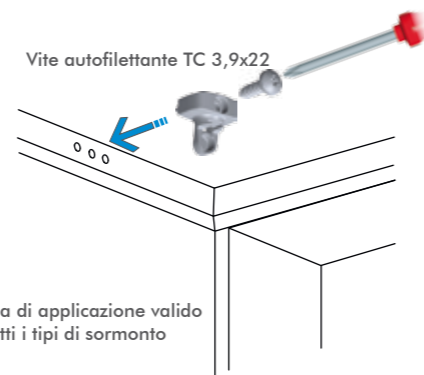
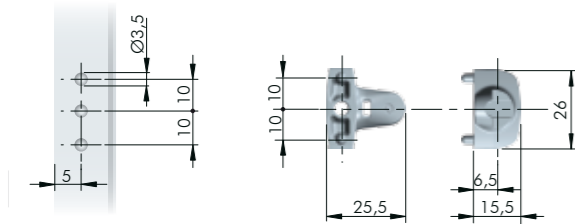


ATTACCO ANTA INT. 32

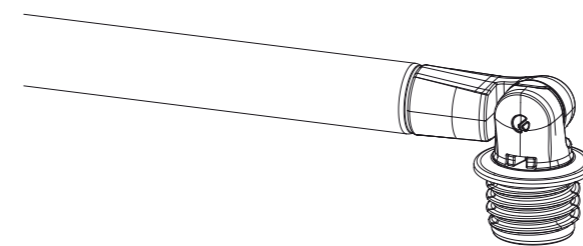
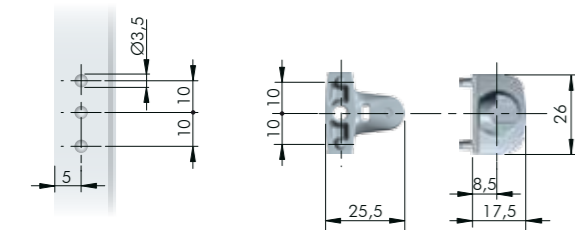


ATTACCHI ANTA TELAIO ALLUMINO

ATTACCO ANTA SORMONTO 5,5 mm



ATTACCO ANTA SORMONTO 3,5 mm



K 12 SYSTEM lift

SCHEMA TECNICA

Ferramenta Livenza srl
 Viale Lino Zanussi, 21
 33070 Maron di Brugnera PN
 Tel. +39 0434 616211
 Fax +39 0434 616218
www.ferramentalivenza.it
info@ferramentalivenza.it



Codice 151122.0 del 06/11/2015
 Modifiche tecniche senza obbligo di preavviso

K 12 SYSTEM lift



K12 System, asta gas dalle dimensioni ridotte.

Attacco dell'asta tramite aggancio rapido a scatto sia sull'anta che sul fianco.

Disponibile in tre diverse lunghezze: L.164, L.244, L.355 e in diverse forze.

Particolari realizzati in zama, acciaio e materiale tecnoplastico.

Brevetto Depositato
Modello Depositato

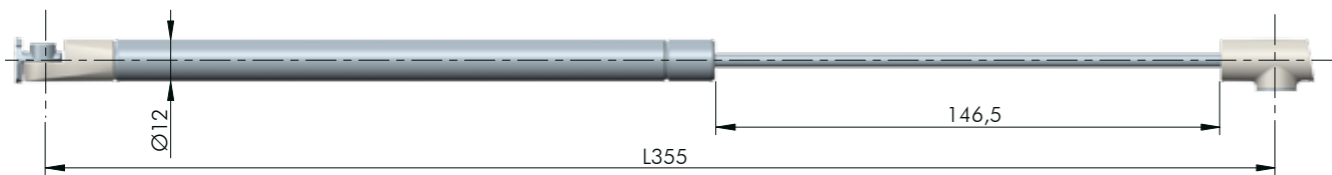
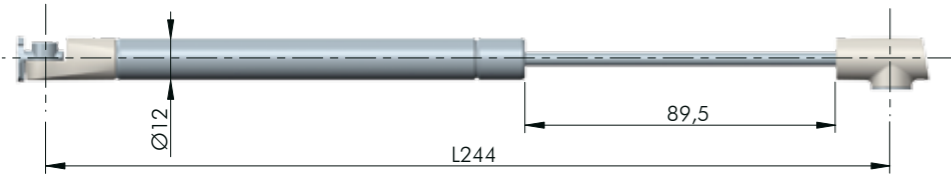
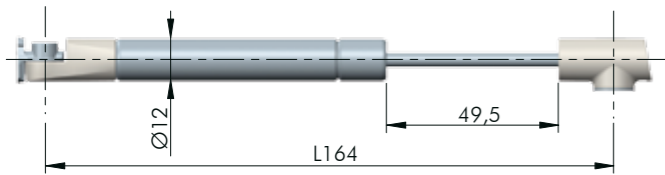
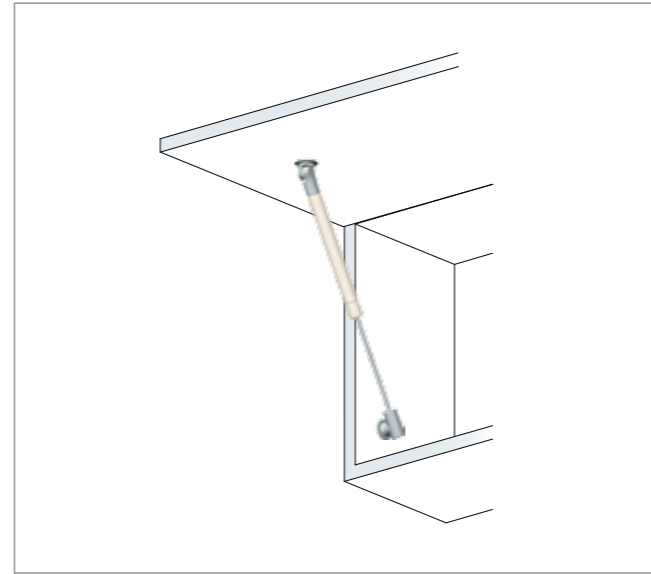


TABELLA SCELTA FORZE L164

PESO ANTA (Kg)

ANTA (mm)	1	1,5	2	2,5	3	3,5	4	4,5	5	5,5	6	6,5	7	7,5	8	8,5
H200	2x50N	2x80N	2x100N	2x120N	3x100N	3x120N	4x100N	4x120N								
H225	2x50N	2x80N	2x100N	2x120N	3x100N	3x120N	4x100N	4x120N								
H250	2x50N	2x80N	2x100N	2x120N	3x100N	3x120N	4x100N	4x120N								

TABELLA SCELTA FORZE L244

PESO ANTA (Kg)

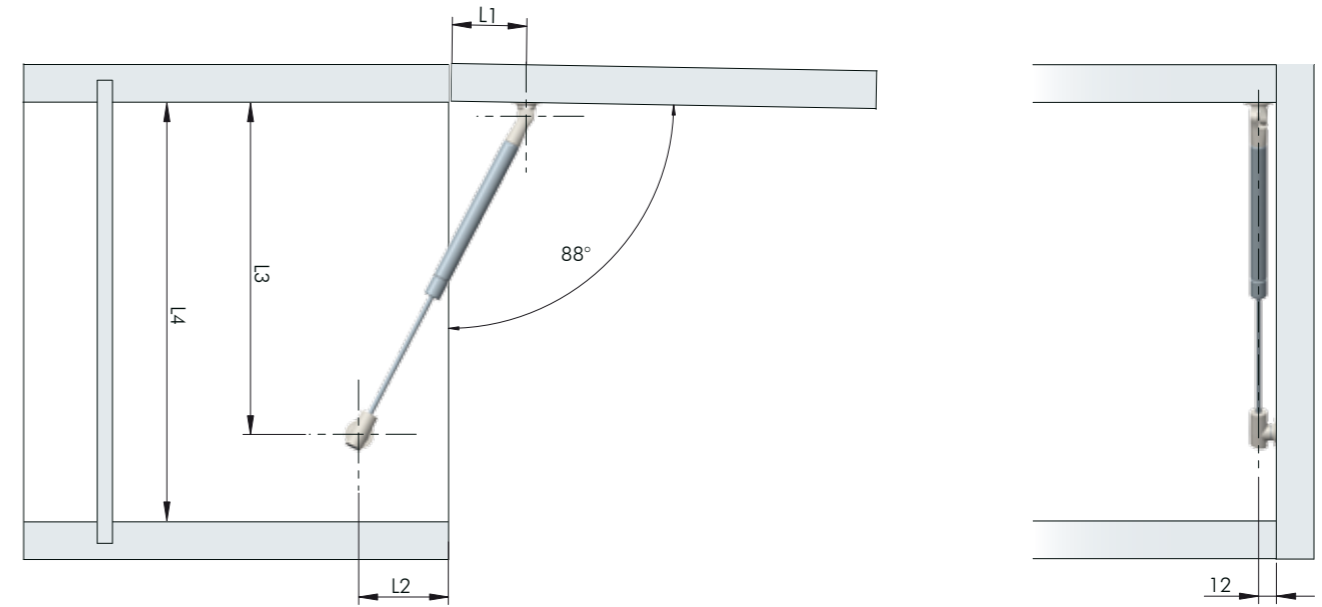
ANTA (mm)	1	1,5	2	2,5	3	3,5	4	4,5	5	5,5	6	6,5	7	7,5	8	8,5	9	9,5	10	10,5	11	11,5	12	12,5	13	13,5	14	14,5	15	15,5	16	16,5	17	17,5	18	
H250	1x50N	1x80N	2x50N	2x80N	2x100N	2x120N	2x140N	2x160N	2x180N																											
H300	1x50N	1x80N	2x50N	2x80N	2x100N	2x120N	2x140N	2x160N	2x180N	3x140N	3x160N	3x180N																								
H350	1x50N	1x80N	2x50N	2x80N	2x100N	2x120N	2x140N	2x160N	2x180N	3x140N	3x160N	3x180N	4x160N																							
H400	1x50N	2x50N	2x80N	2x100N	2x120N	2x140N	2x160N	3x140N	3x160N	3x180N	4x160N	4x180N																								

TABELLA SCELTA FORZE L355

PESO ANTA (Kg)

ANTA (mm)	1	1,5	2	2,5	3	3,5	4	4,5	5	5,5	6	6,5	7	7,5	8	8,5	9	9,5	10	10,5	11	11,5	12	12,5	13	13,5	14	14,5	15	15,5	16	16,5	17	17,5	18		
H350																																					
H400			2x40N	2x60N	2x90N	2x110N	2x130N	3x110N	3x130N	4x110N	4x130N																										
H450			2x40N	2x60N	2x90N	2x110N	2x130N	3x110N	3x130N	4x110N	4x130N																										
H500			2x40N	2x60N	2x90N	2x110N	2x130N	3x110N	3x130N	4x110N	4x130N																										
H550					2x90N	2x110N	2x130N	3x110N	3x130N	4x110N	4x130N																										
H600					2x110N	2x130N	3x110N	3x130N	4x110N	4x130N																											

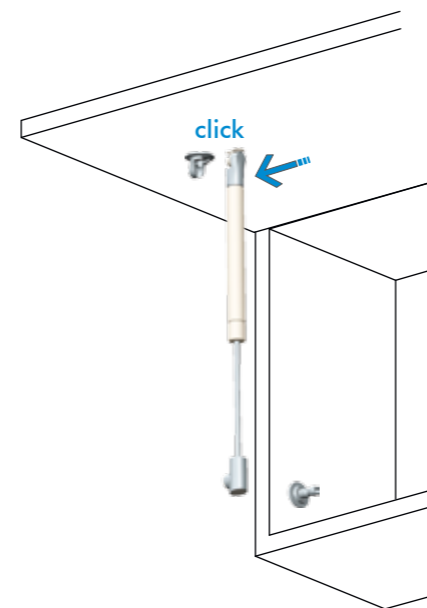
K 12 SYSTEM lift



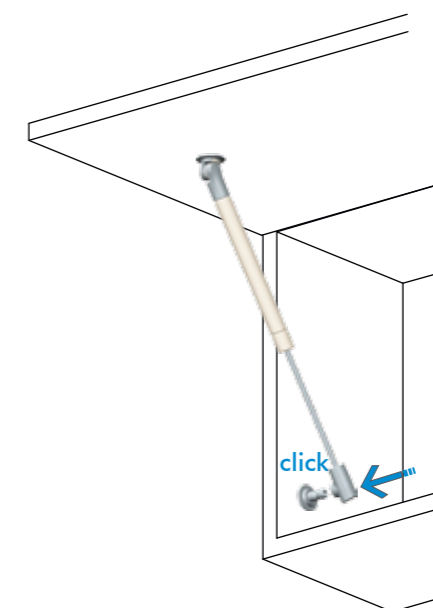
ASTA	TIPO CERNIERA	APERTURA	L1	L2	L3	L4 min	Note
L164	std con o senza molla	maniglia	39	37	158	175	Utilizzare K Lock
	std molla contraria o senza molla	automatica (K Push magnete)	41	52	147	165	Utilizzare K Push magnete
L244	std con o senza molla	maniglia	76	37	230	245	Utilizzare K Lock
	std molla contraria o senza molla	automatica (K Push magnete)	71	52	224	240	Utilizzare K Push magnete
L355	std con o senza molla	maniglia	127	37	330	345	Utilizzare K Lock
	std molla contraria o senza molla	automatica (K Push magnete)	121	52	325	340	Utilizzare K Push magnete

La quota L4 è valida per l'utilizzo dell'attacco anta Ø15. In caso di impiego dell'attacco anta int. 32 occorre aggiungere 14mm. L'angolo di apertura 88° è teorico. Può variare a seconda del tipo di cerniera e della sua regolazione.

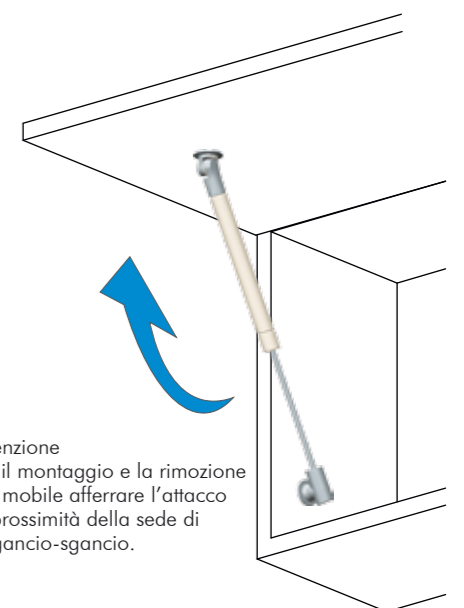
INNESTO ANTA



INNESTO FIANCO



APERTURA RALLENTATA



Attenzione
Per il montaggio e la rimozione dal mobile afferrare l'attacco in prossimità della sede di aggancio-sgancio.