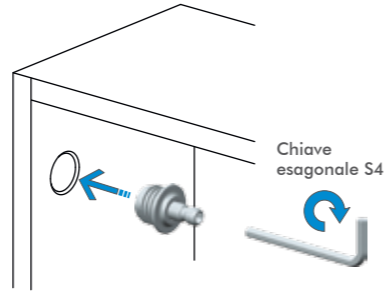
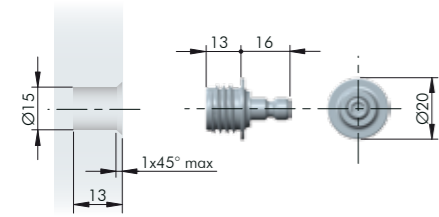


K 12 SYSTEM damper

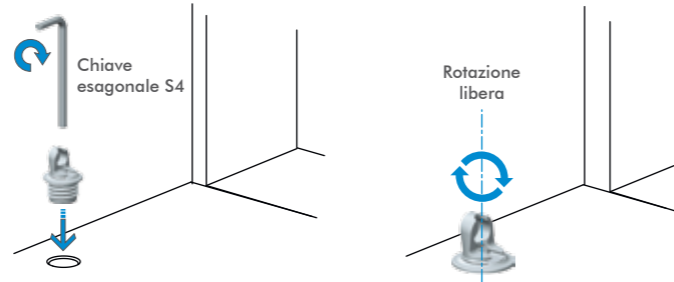
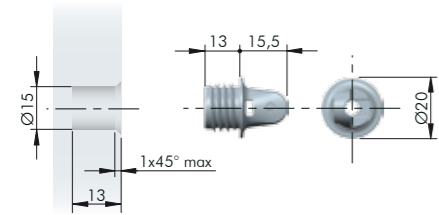


ATTACCHI Ø15

ATTACCO FIANCO Ø15

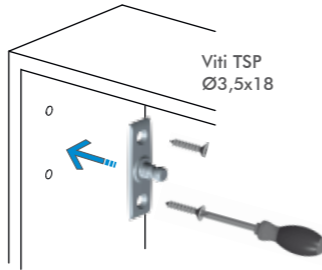
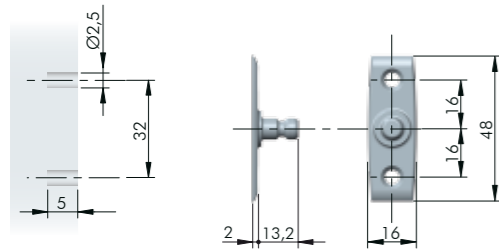


ATTACCO ANTA Ø15

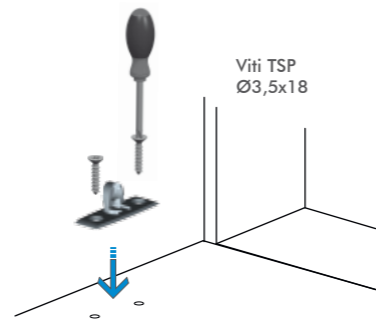
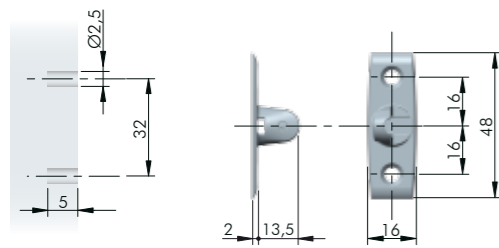


ATTACCHI FISSAGGIO VITE

ATTACCO FIANCO INT. 32

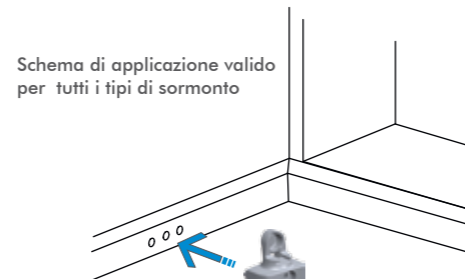
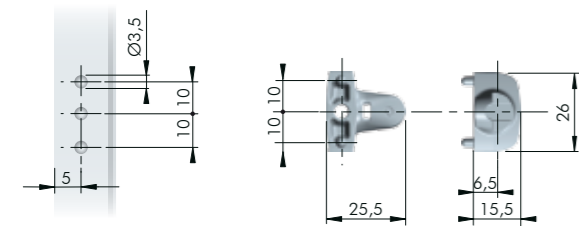


ATTACCO ANTA INT. 32

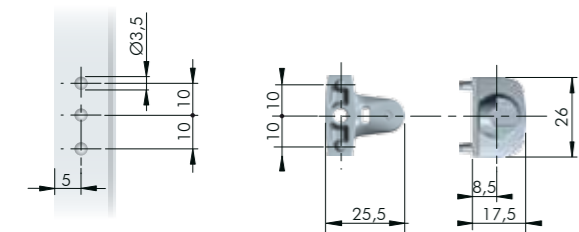


ATTACCHI ANTA TELAIO ALLUMINIO

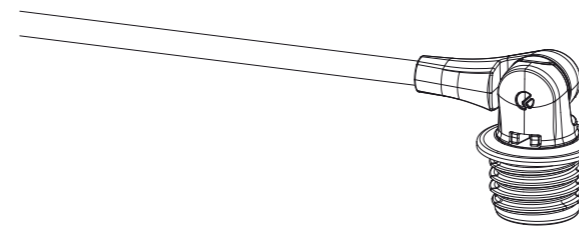
ATTACCO ANTA SORMONTO 5,5 mm



ATTACCO ANTA SORMONTO 3,5 mm



K 12 SYSTEM damper SCHEMA TECNICA



Ferramenta Livenza srl
Viale Lino Zanussi, 21
33070 Maron di Brugnera PN
Tel. +39 0434 616211
Fax +39 0434 616218
www.ferramentalivenza.it
info@ferramentalivenza.it



Codice 151123.0 del 06/11/2015
Modifiche tecniche senza obbligo di preavviso

K 12 SYSTEM damper



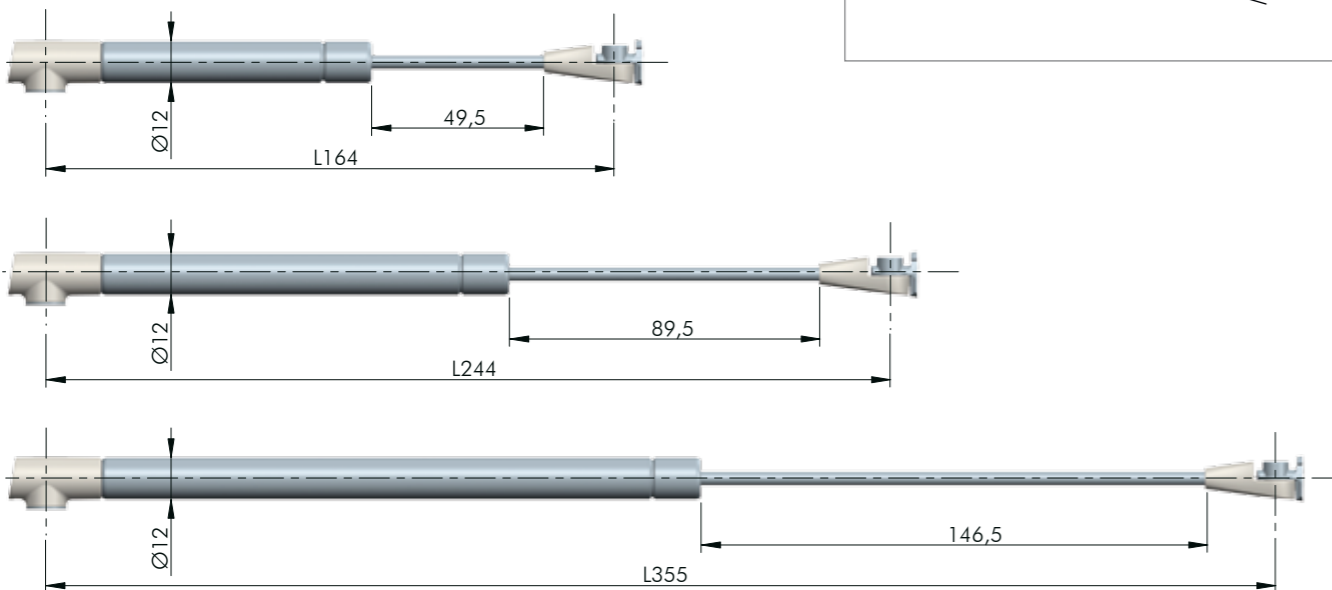
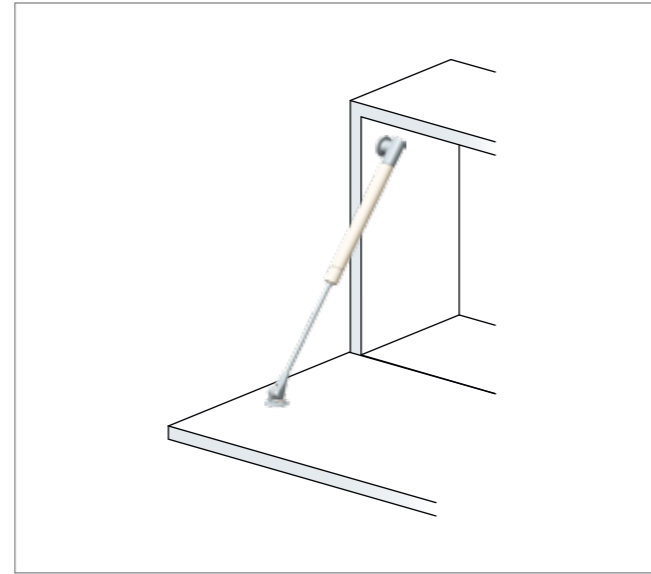
K12 System, asta gas dalle dimensioni ridotte.

Attacco dell'asta tramite aggancio rapido a scatto sia sull'anta che sul fianco.

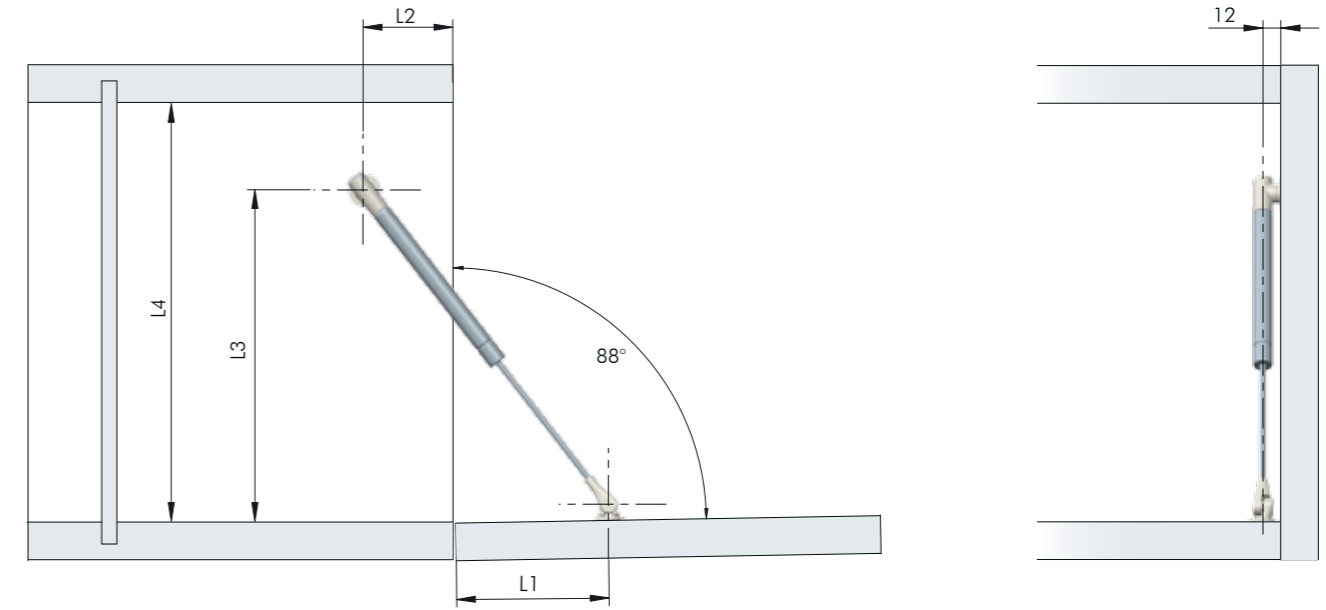
Disponibile in tre diverse lunghezze: L.164, L.244, L.355 .

Particolari realizzati in zama, acciaio e materiale tecnoplastico.

Brevetto Depositato
Modello Depositato



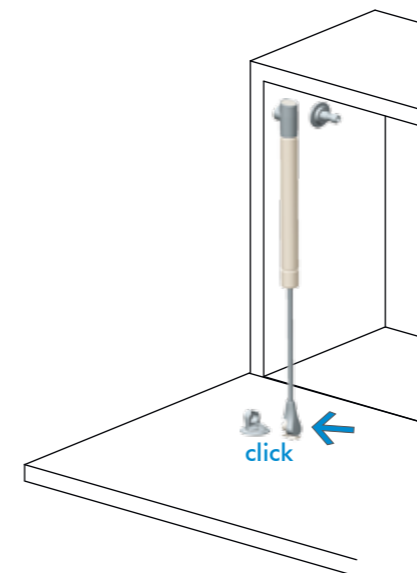
K 12 SYSTEM damper



ASTA	TIPO CERNIERA	APERTURA	L1	L2	L3	L4 min	Nota
L164	std con o senza molla	maniglia	39	37	158	175	Senza molla usare K Lock
	std molla contraria o senza molla	automatica	41	52	147	165	Utilizzare K Push magnete
	Kimana	maniglia e automatica	43	72	127	145	Utilizzare K Lock o K Push con magnete
L244	std con o senza molla	maniglia	76	37	230	245	Utilizzare K Lock
	std molla contraria o senza molla	automatica	71	52	224	240	Utilizzare K Push magnete
	Kimana	maniglia e automatica	76	72	206	220	Utilizzare K Lock o K Push con magnete
L355	std con o senza molla	maniglia	127	37	330	345	Utilizzare K Lock
	std molla contraria o senza molla	automatica	121	52	325	340	Utilizzare K Push magnete
	Kimana	maniglia e automatica	121	72	312	330	Utilizzare K Lock o K Push con magnete

La quota L4 è valida per l'utilizzo dell'attacco anta Ø15. In caso di impiego dell'attacco anta int. 32 occorre aggiungere 14mm. L'angolo di apertura 88° è teorico. Può variare a seconda del tipo di cerniera e della sua regolazione.

INNESTO ANTA



INNESTO FIANCO



APERTURA A RIBALTA



TABELLA SCELTA QUANTITA' L164

PESO ANTA (Kg)

ANTA (mm)	PESO ANTA (Kg)										
	1	2	3	4	5	6	7	8	9	10	11
H200	1			2				3			4
H225	1			2				3			4
H250	1		2				3				4

TABELLA SCELTA QUANTITA' L244

PESO ANTA (Kg)

ANTA (mm)	PESO ANTA (Kg)																	
	1	2	3	4	5	6	7	8	9	10	11	12	13	14	15	16	17	18
H250		1						2					3					4
H300		1				2				3								4
H350		1		2				3										4
H400		1		2			3											4

TABELLA SCELTA QUANTITA' L355

PESO ANTA (Kg)

ANTA (mm)	PESO ANTA (Kg)																	
	1	2	3	4	5	6	7	8	9	10	11	12	13	14	15	16	17	18
H400			1							2						3		
H450			1							2					3			4
H500			1					2				3						4
H550			1			2					3							4
H600			1			2					3							4