

**Secret** e' il reggiplano a scomparsa di Ferramenta Livenza, l'unico con possibilita' di bloccaggio e sbloccaggio del ripiano.

Il reggiplano **Secret** puo' essere totalmente a scomparsa anche nel caso di mobile bifacciale.

Il sistema di aggancio di **Secret** permette la struttura tra fianco e ripiano e quindi il suo utilizzo anche per mobili con ribalte. In questo caso si aggiunge un piccolo foro per accedere con chiave esagonale S2,5 per il bloccaggio del ripiano. L'accesso al bloccaggio puo' essere a discrezione del cliente da sopra o da sotto.

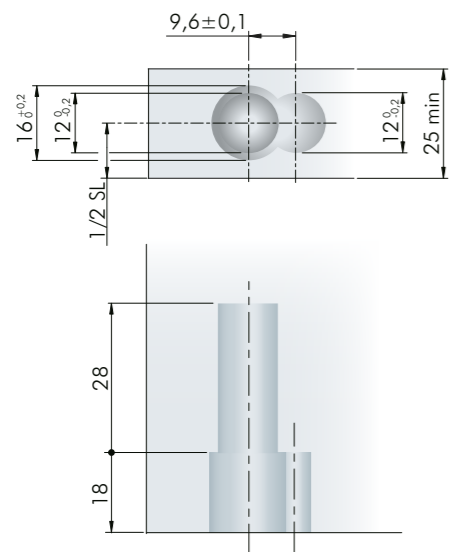
Il montaggio e lo smontaggio del ripiano e' facile e intuitivo.

La lavorazione sul mobile non prevede fresate + forature ma unicamente forature.

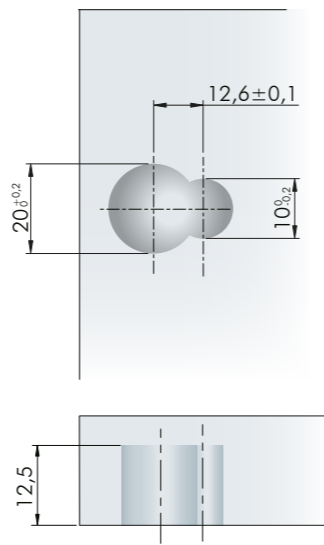
**Secret** e' applicabile su ripiani a partire da sl 25mm.

**BREVETTO DEPOSITATO**

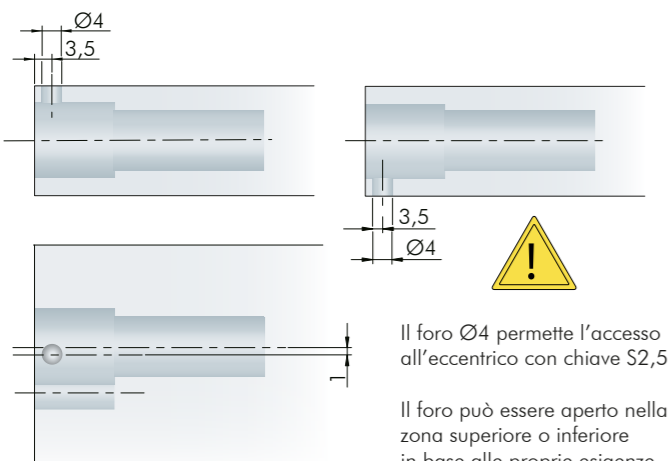
Foratura ripiano



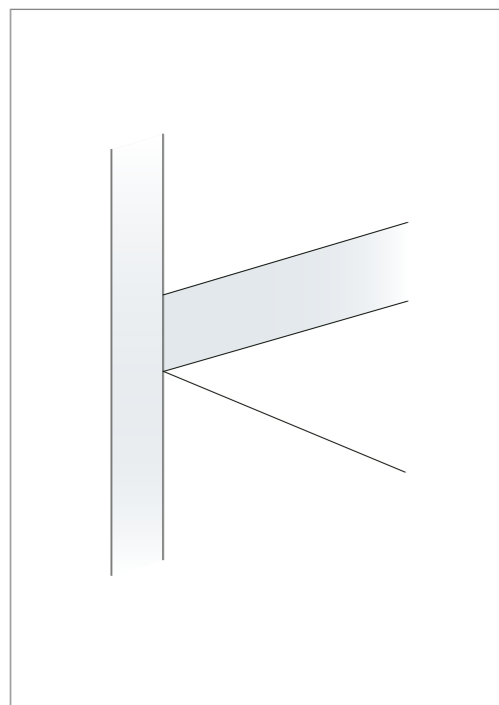
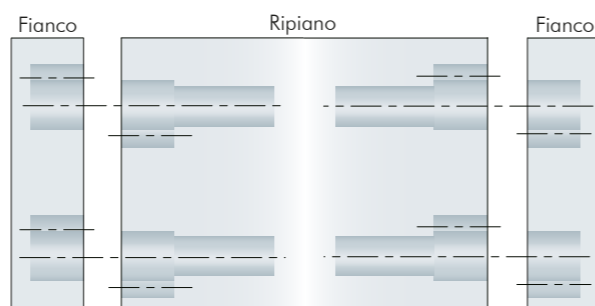
Foratura fianco



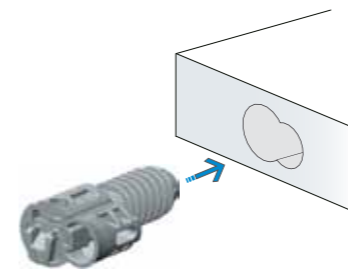
Foratura ripiano per bloccaggio verticale



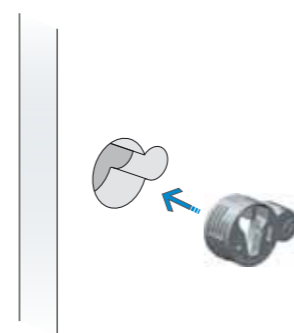
Allineamento corretto dei fori



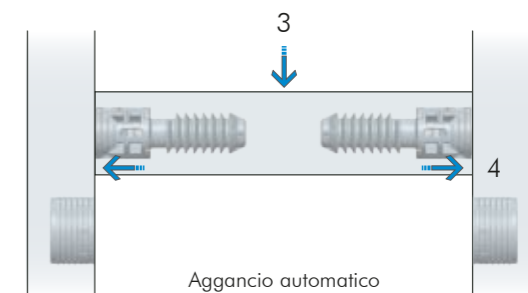
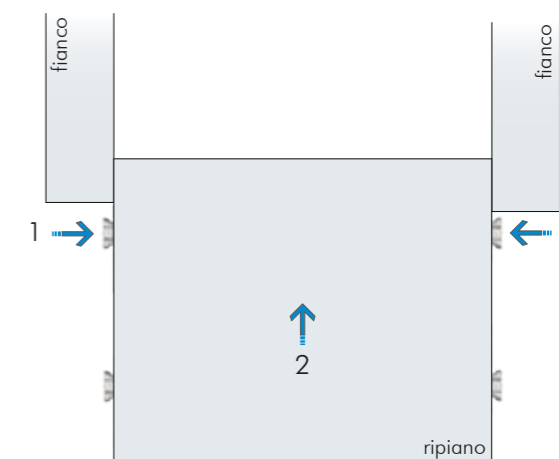
Inserimento supporto ripiano



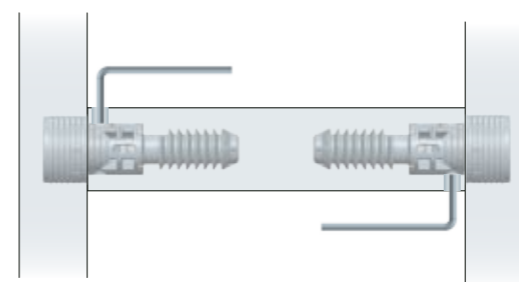
Inserimento supporto fianco



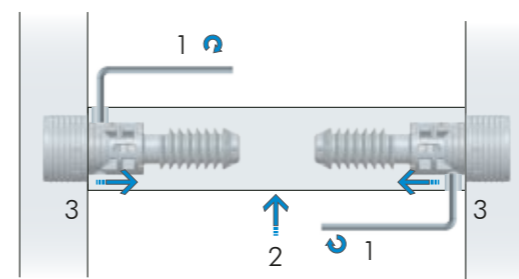
Inserimento ripiano



Bloccaggio ripiano con chiave S2,5

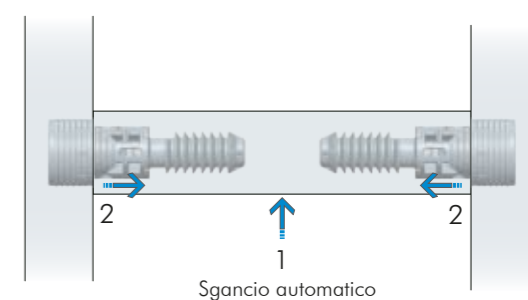


Sbloccaggio ripiano con chiave S2,5

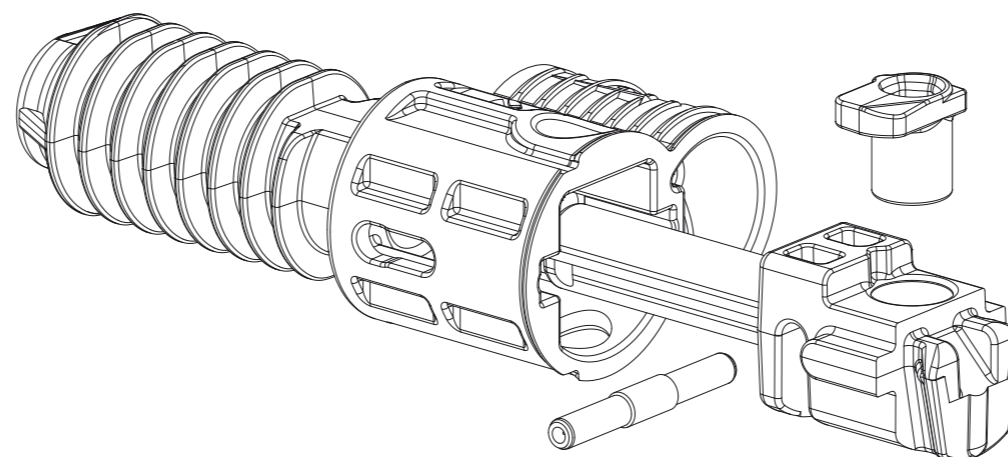


! Per il bloccaggio e lo sbloccaggio è sufficiente una rotazione di 90°

Rimozione ripiano



Ferramenta Livenza srl  
Viale Lino Zanussi, 21  
33070 Maron di Brugnera (PN)  
Tel. +39 0434 616211  
Fax +39 0434 616218  
[www.ferramentalivenza.it](http://www.ferramentalivenza.it)  
[info@ferramentalivenza.it](mailto:info@ferramentalivenza.it)



Secret  
SCHEDA TECNICA